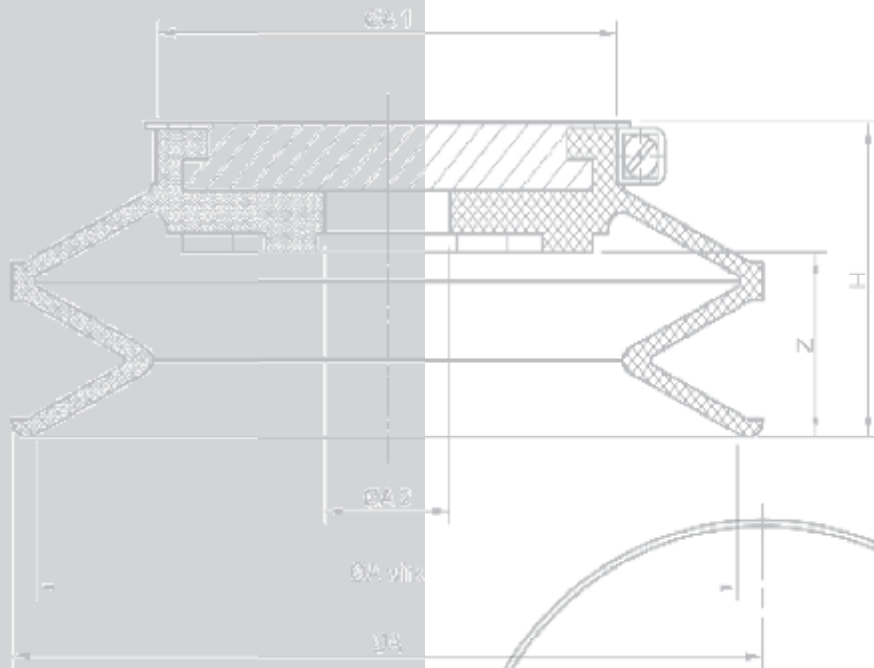


# Сменные вакуумные присоски для оборудования **Wuerth**



**Поставщик в России**

компания **GLASSTOOLS**

[www.glasstools.ru](http://www.glasstools.ru)

тел. (495) 728-43-99

факс (495) 737-56-43

[zapro@glasstools.ru](mailto:zapro@glasstools.ru)

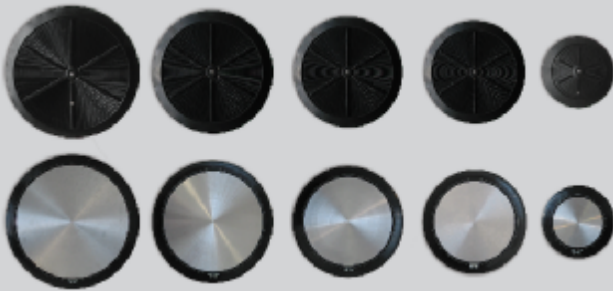


## Тип BLSP Серии RL

## Присоски для стекольной отрасли

Изображение

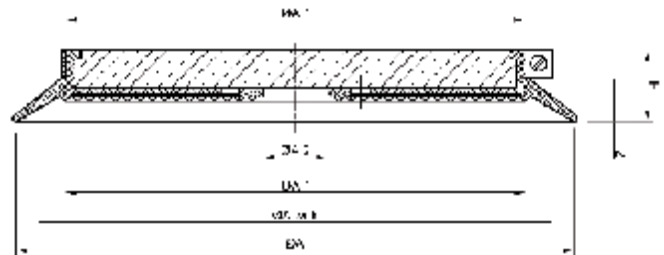
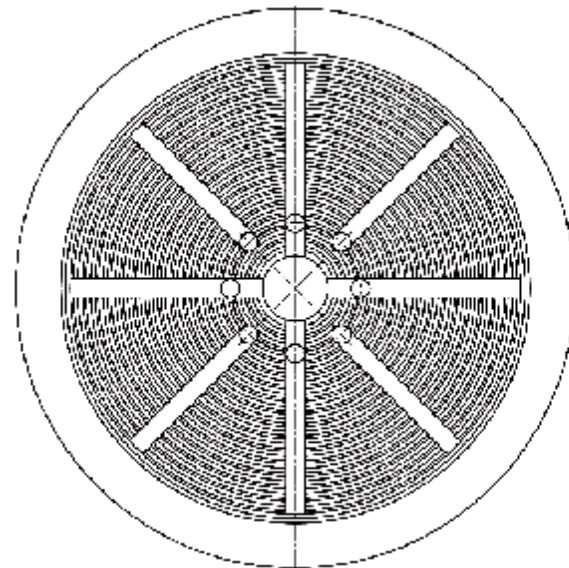
Описание



Плоские присоски Тип BLSP Серии RLG. Уплотнитель съёмный. Крепится зажимом. Основа из алюминия. Уплотнитель изготовлен из чёрного бутадиен-нитрильного каучука (БНК). Твёрдость по Шору ок. 50. В большинстве случаев, присоски используются в вакуумных захватах. Возможны различные варианты отверстий под крепёж.

Пример применения

Чертёж



Для оборудования компании Wuerth (Германия)





Технические характеристики

Артикул (присоска)			Запасной уплотнитель		Зажим	
Тип	Материал	Артикул	Тип	Артикул	Тип	Артикул
120 RL	БНК black	BLSP.120.111.000	120 RL	BSPS.10.206	120 RL	BSPS.11.001
180 RL	БНК black	BLSP.180.111.000	180 RL	BSPS.10.175	180 RL	BSPS.11.002
200 RL	БНК black	BLSP.202.111.000	200 RL	BSPS.10.368	200 RL	BSPS.11.010
230 RL	БНК black	BLSP.230.111.000	230 RL	BSPS.10.336	230 RL	BSPS.10.011
270 RL	БНК black	BLSP.270.111.000	270 RL	BSPS.10.197	270 RL	BSPS.11.003
290 RL	БНК black	BLSP.290.111.000	290 RL	BSPS.10.299	290 RL	BSPS.11.012
320 RL	БНК black	BLSP.320.111.000	320 RL	BSPS.10.309	320 RL	BSPS.11.014
350 RL	БНК black	BLSP.350.111.000	350 RL	BSPS.10.343	350 RL	BSPS.11.015
400 RL	БНК black	BLSP.400.111.000	400 RL	BSPS.10.341	400 RL	BSPS.11.016

Тип	ØA	ØA wirk	ØA1	ØA2	H	Z	Сила удержания		
							Верт.	Горизонт.	Вес
120 RL	120	110	96	110	22	6,0	29,00 кг	58,00 кг	0,250 кг
180 RL	180	165	148	148	23	6,5	65,00 кг	130,00 кг	0,650 кг
200 RL	200	180	150	146	30	10,5	77,00 кг	155,00 кг	0,770 кг
230 RL	232	220	198	198	23	6,5	116,00 кг	232,00 кг	1,050 кг
270 RL	270	260	235	224	22	6,5	162,00 кг	324,00 кг	1,750 кг
290 RL	290	260	240	236	30	10,5	162,00 кг	324,00 кг	1,900 кг
320 RL	320	305	270	266	30	10,5	223,00 кг	447,00 кг	2,450 кг
350 RL	350	310	300	292	30	10,5	230,00 кг	461,00 кг	2,900 кг
400 RL	400	360	350	350	30	10,5	311,00 кг	622,00 кг	3,850 кг

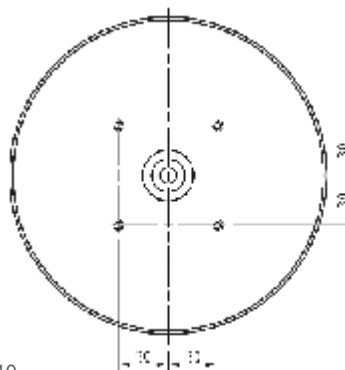
Данные по грузоподъемности являются расчётными и не учитывают нормативный коэффициент безопасности. Расчет горизонтальной грузоподъемности производится исходя из диаметра прилегания, уровня вакуума 60% и теоретического коэффициента трения.  
 \*Расчетные данные справедливы для гладкой, сухой и чистой поверхности стекла.

Эти плоские присоски могут изготавливаться из различных материалов, поэтому твёрдость по Шору может отличаться. Используемый материал уплотнителя зависит от области применения присоски или других требований.

Для оборудования компании Wuerth (Германия)



Изображение



Тип BSPS.01.177.10

**Тип BLSP 230 RL - GK Tec**

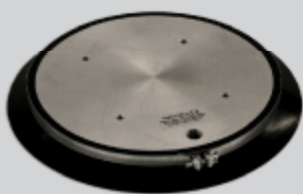
Присоска состоит из уплотнителя Тип BSPS.10.336, алюминиевой основы Тип BSPS.01.177.10, зажима Тип BSPS.11.011 и кольца Тип BSPS.20.791.

**Шаблон для сверления отверстий**

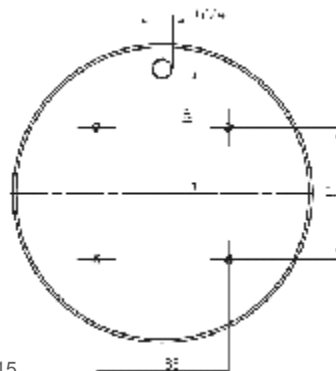
Плоская присоска из чёрного БНК доступна в различных модификациях. Отверстия под крепёж можно адаптировать под требования заказчика.

Артикул (присоска в сборе):

BLSP.230.111.002



Изображение



Тип BSPS.01.177.15

**Тип BLSP 230 RL - BA**

Присоска состоит из уплотнителя Тип BSPS.10.336.02, алюминиевой основы Тип BSPS.01.177.15 и зажима Тип BSPS.11.011.

**Шаблон для сверления отверстий**

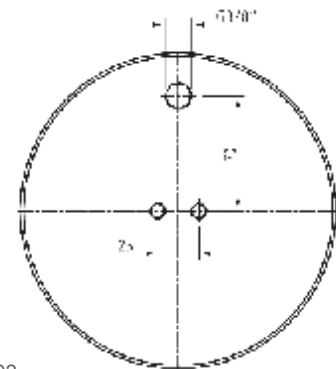
Плоская присоска из чёрного БНК доступна в различных модификациях. Отверстия под крепёж можно адаптировать под требования заказчика.

Артикул (присоска в сборе):

BLSP.230.111.005



Изображение



Тип BSPS.01.177.02

**Тип BLSP 230 RL - ДляЕI**

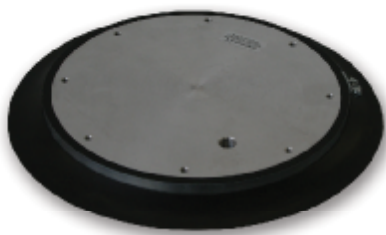
Присоска состоит из уплотнителя Тип BSPS.10.336.01, алюминиевой основы Тип BSPS.01.177.02 и зажима Тип BSPS.11.011.

**Шаблон для сверления отверстий**

Плоская присоска из чёрного БНК доступна в различных модификациях. Отверстия под крепёж можно адаптировать под требования заказчика.

Артикул (присоска в сборе):

BLSP.230.111.003

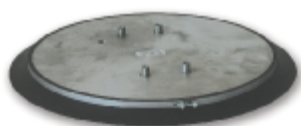


Изображение

Тип BSPS.01.118.03

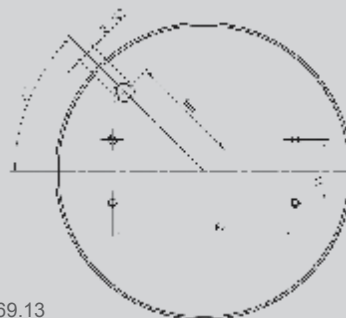


<b>Тип BLSP 290 RL-HE</b>	<b>Шаблон для сверления отверстий</b>
Присоска состоит из уплотнителя Тип BSPS.10.299, алюминиевой основы Тип BSPS.01.118.03 и зажима Тип BSPS.11.012.	Плоская присоска из чёрного БНК доступна в различных модификациях. Отверстия под крепёж можно адаптировать под требования заказчика.
Артикул (присоска в сборе):	BLSP.290.111.001

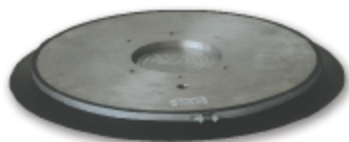


Изображение

Тип BSPS.01.169.13



<b>Тип BLSP 320 RL-PK</b>	<b>Шаблон для сверления отверстий</b>
Присоска состоит из уплотнителя Тип BSPS.10.309.02, алюминиевой основы Тип BSPS.01.169.13, зажима Тип BSPS.11.014 и выводы с резьбой 4xM10x12 Тип BSPS.20.241.01.	Плоская присоска из чёрного БНК доступна в различных модификациях. Отверстия под крепёж можно адаптировать под требования заказчика.
Артикул (присоска в сборе):	BLSP.320.111.006



Изображение

Тип BSPS.01.179.04



<b>Тип BLSP 400 RL-WPG</b>	<b>Шаблон для сверления отверстий</b>
Присоска состоит из уплотнителя Тип BSPS.10.341.06, алюминиевой основы Тип BSPS.01.179.04 и зажима Тип BSPS.11.016.	Плоская присоска из чёрного БНК доступна в различных модификациях. Отверстия под крепёж можно адаптировать под требования заказчика.
Артикул (присоска в сборе):	BLSP.400.111.010

Для оборудования компании Wuerth (Германия)



(495) 728-43-99

(495) 737-56-42



(495) 737-56-43

[www.glasstools.ru](http://www.glasstools.ru)

[zapros@glasstools.ru](mailto:zapros@glasstools.ru)

ОФИЦИАЛЬНЫЙ ПРЕДСТАВИТЕЛЬ ВЕДУЩИХ ЕВРОПЕЙСКИХ  
МАШИНОСТРОИТЕЛЬНЫХ КОМПАНИЙ В РОССИИ

**БЛАНК — ЗАЯВКА**  
на подготовку коммерческого предложения по сменным присоскам

1. Данные о компании

Название компании:	_____	Контактное лицо:	_____
Город:	_____	Должность:	_____
Код города:	_____	Телефон:	_____
Эл. почта:	_____	Факс:	_____

2. Какое оборудование имеется на Вашем предприятии? (только то, где используются присоски)

- |                                   |                                    |                                   |                                     |  |                                    |                               |
|-----------------------------------|------------------------------------|-----------------------------------|-------------------------------------|--|------------------------------------|-------------------------------|
| <input type="checkbox"/> Armatec  | <input type="checkbox"/> Bavelloni | <input type="checkbox"/> Benteler | <input type="checkbox"/> Bottero    | <input type="checkbox"/> Busetti           | <input type="checkbox"/> Bystronic | <input type="checkbox"/> CMS  |
| <input type="checkbox"/> Elephant | <input type="checkbox"/> For.El.   | <input type="checkbox"/> Forvet   | <input type="checkbox"/> Grenzebach | <input type="checkbox"/> Hager             | <input type="checkbox"/> Hegla     | <input type="checkbox"/> Nova |
| <input type="checkbox"/> Intermac | <input type="checkbox"/> Janbac    | <input type="checkbox"/> Lenhardt | <input type="checkbox"/> Lisec      |  |                                    |                               |
| <input type="checkbox"/> Pannkoek | <input type="checkbox"/> RBB       | <input type="checkbox"/> Simec    | <input type="checkbox"/> Torgauer   | <input type="checkbox"/> Wood's Power-Grip | <input type="checkbox"/> _____     | (другой)                      |

3. Прошу выслать цены на следующие позиции:

Производитель оборудования	Артикул по каталогу (например, BBSC.250.111.000)	Количество, шт	Примечание

Просьба направлять заполненный бланк по факсу  
(495) 737-56-43  
или по электронной почте  
[sv@glasstools.ru](mailto:sv@glasstools.ru)