

Изображение

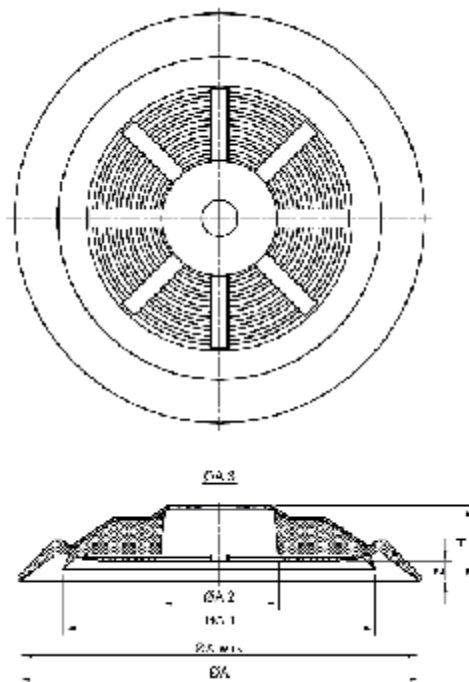
Описание



Эластичные и износостойкие присоски Тип BSP 145 PK. Уплотнитель несъёмный, из чёрного или серого бутадиен-нитрильного каучука (БНК), диаметр 145 мм. Присоска крепится на болт гайкой изнутри. Большой коэффициент трения предотвращает скольжение стекла, особенно, когда стекло находится в вертикальном положении.

Пример применения

Чертёж

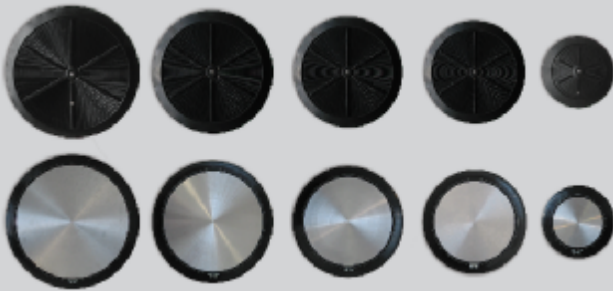


Технические характеристики

Тип	ØA	ØA wirk	ØA1	ØA2	ØA3	H	Z
BLSP 145 PK	145	138	111	40	12,5	26	5
Тип	Артикул (присоска)						Вес
BLSP 145 PK	BLSP.145.111.000 NBR black					несъёмный уплотнитель	0,270 кг
BLSP 145 PK	BLSP.145.121.000 NBR grey					несъёмный уплотнитель	0,275 кг
Тип	Сила удержания в кг.			Данные по грузоподъемности являются расчётными и не учитывают нормативный коэффициент безопасности. Расчет горизонтальной грузоподъемности производится исходя из диаметра прилегания, уровня вакуума 60% и теоретического коэффициента трения. *Расчетные данные справедливы для гладкой, сухой и чистой поверхности стекла.			
	Верт.	Горизонт.					
BLSP 145 PK	45	91					

Изображение

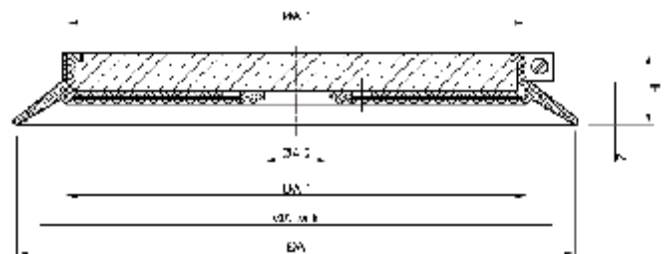
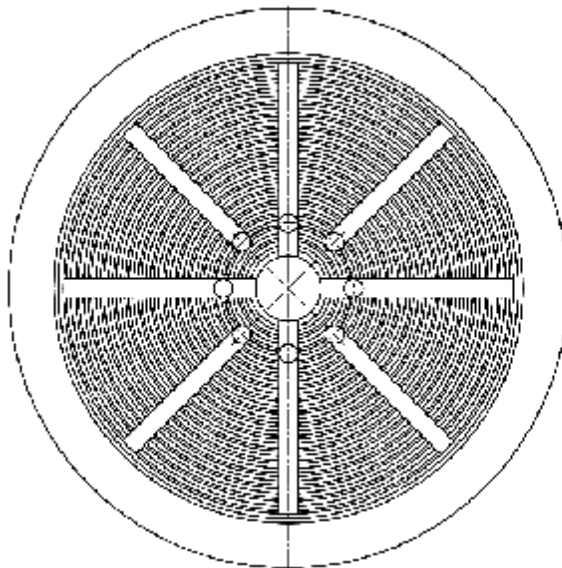
Описание



Плоские присоски Тип BLSP Серии RLG. Уплотнитель съёмный. Крепится зажимом. Основа из алюминия. Уплотнитель изготовлен из чёрного бутадиен-нитрильного каучука (БНК). Твёрдость по Шору ок. 50. В большинстве случаев, присоски используются в вакуумных захватах. Возможны различные варианты отверстий под крепёж.

Пример применения

Чертёж





Технические характеристики

Артикул (присоска)			Запасной уплотнитель		Зажим	
Тип	Материал	Артикул	Тип	Артикул	Тип	Артикул
120 RL	БНК black	BLSP.120.111.000	120 RL	BSPS.10.206	120 RL	BSPS.11.001
180 RL	БНК black	BLSP.180.111.000	180 RL	BSPS.10.175	180 RL	BSPS.11.002
200 RL	БНК black	BLSP.202.111.000	200 RL	BSPS.10.368	200 RL	BSPS.11.010
230 RL	БНК black	BLSP.230.111.000	230 RL	BSPS.10.336	230 RL	BSPS.10.011
270 RL	БНК black	BLSP.270.111.000	270 RL	BSPS.10.197	270 RL	BSPS.11.003
290 RL	БНК black	BLSP.290.111.000	290 RL	BSPS.10.299	290 RL	BSPS.11.012
320 RL	БНК black	BLSP.320.111.000	320 RL	BSPS.10.309	320 RL	BSPS.11.014
350 RL	БНК black	BLSP.350.111.000	350 RL	BSPS.10.343	350 RL	BSPS.11.015
400 RL	БНК black	BLSP.400.111.000	400 RL	BSPS.10.341	400 RL	BSPS.11.016

Тип	ØA	ØA wirk	ØA1	ØA2	H	Z	Сила удержания		
							Верт.	Горизонт.	Вес
120 RL	120	110	96	110	22	6,0	29,00 кг	58,00 кг	0,250 кг
180 RL	180	165	148	148	23	6,5	65,00 кг	130,00 кг	0,650 кг
200 RL	200	180	150	146	30	10,5	77,00 кг	155,00 кг	0,770 кг
230 RL	232	220	198	198	23	6,5	116,00 кг	232,00 кг	1,050 кг
270 RL	270	260	235	224	22	6,5	162,00 кг	324,00 кг	1,750 кг
290 RL	290	260	240	236	30	10,5	162,00 кг	324,00 кг	1,900 кг
320 RL	320	305	270	266	30	10,5	223,00 кг	447,00 кг	2,450 кг
350 RL	350	310	300	292	30	10,5	230,00 кг	461,00 кг	2,900 кг
400 RL	400	360	350	350	30	10,5	311,00 кг	622,00 кг	3,850 кг

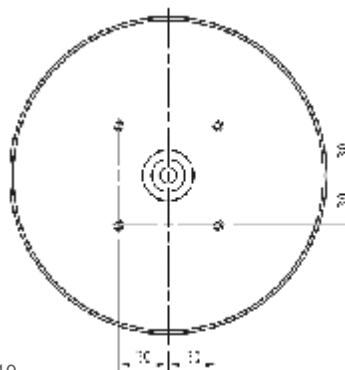
Данные по грузоподъемности являются расчётными и не учитывают нормативный коэффициент безопасности. Расчет горизонтальной грузоподъемности производится исходя из диаметра прилегания, уровня вакуума 60% и теоретического коэффициента трения.
 *Расчетные данные справедливы для гладкой, сухой и чистой поверхности стекла.

Эти плоские присоски могут изготавливаться из различных материалов, поэтому твёрдость по Шору может отличаться. Используемый материал уплотнителя зависит от области применения присоски или других требований.

Для оборудования компании Heinz Scholl (Швейцария)



Изображение



Тип BSPS.01.177.10

Тип BLSP 230 RL - GK Tec

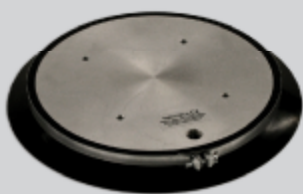
Шаблон для сверления отверстий

Присоска состоит из уплотнителя Тип BSPS.10.336, алюминиевой основы Тип BSPS.01.177.10, зажима Тип BSPS.11.011 и кольца Тип BSPS.20.791.

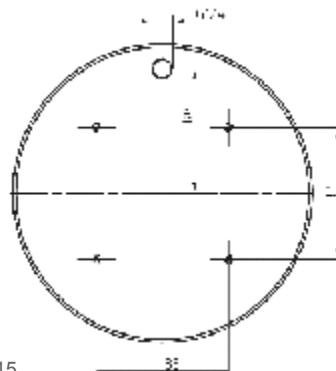
Плоская присоска из чёрного БНК доступна в различных модификациях. Отверстия под крепёж можно адаптировать под требования заказчика.

Артикул (присоска в сборе):

BLSP.230.111.002



Изображение



Тип BSPS.01.177.15

Тип BLSP 230 RL - BA

Шаблон для сверления отверстий

Присоска состоит из уплотнителя Тип BSPS.10.336.02, алюминиевой основы Тип BSPS.01.177.15 и зажима Тип BSPS.11.011.

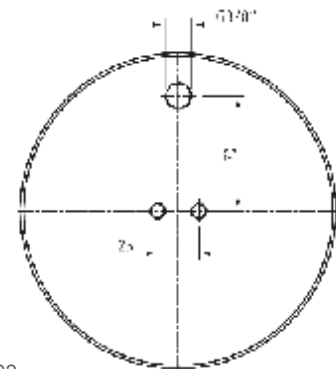
Плоская присоска из чёрного БНК доступна в различных модификациях. Отверстия под крепёж можно адаптировать под требования заказчика.

Артикул (присоска в сборе):

BLSP.230.111.005



Изображение



Тип BSPS.01.177.02

Тип BLSP 230 RL - ДляЕІ

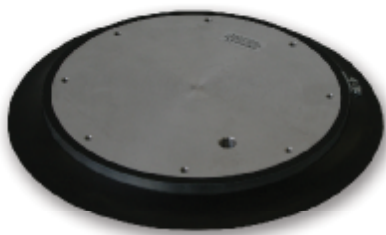
Шаблон для сверления отверстий

Присоска состоит из уплотнителя Тип BSPS.10.336.01, алюминиевой основы Тип BSPS.01.177.02 и зажима Тип BSPS.11.011.

Плоская присоска из чёрного БНК доступна в различных модификациях. Отверстия под крепёж можно адаптировать под требования заказчика.

Артикул (присоска в сборе):

BLSP.230.111.003

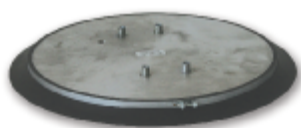


Изображение

Тип BSPS.01.118.03

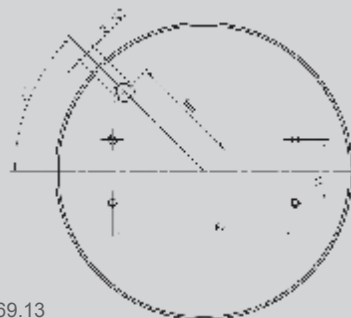


Тип BLSP 290 RL-HE	Шаблон для сверления отверстий
Присоска состоит из уплотнителя Тип BSPS.10.299, алюминиевой основы Тип BSPS.01.118.03 и зажима Тип BSPS.11.012.	Плоская присоска из чёрного БНК доступна в различных модификациях. Отверстия под крепёж можно адаптировать под требования заказчика.
Артикул (присоска в сборе):	BLSP.290.111.001

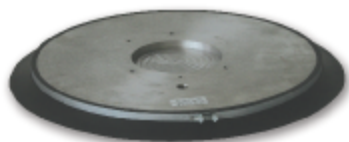


Изображение

Тип BSPS.01.169.13



Тип BLSP 320 RL-PK	Шаблон для сверления отверстий
Присоска состоит из уплотнителя Тип BSPS.10.309.02, алюминиевой основы Тип BSPS.01.169.13, зажима Тип BSPS.11.014 и выводы с резьбой 4xM10x12 Тип BSPS.20.241.01.	Плоская присоска из чёрного БНК доступна в различных модификациях. Отверстия под крепёж можно адаптировать под требования заказчика.
Артикул (присоска в сборе):	BLSP.320.111.006



Изображение

Тип BSPS.01.179.04



Тип BLSP 400 RL-WPG	Шаблон для сверления отверстий
Присоска состоит из уплотнителя Тип BSPS.10.341.06, алюминиевой основы Тип BSPS.01.179.04 и зажима Тип BSPS.11.016.	Плоская присоска из чёрного БНК доступна в различных модификациях. Отверстия под крепёж можно адаптировать под требования заказчика.
Артикул (присоска в сборе):	BLSP.400.111.010

Для оборудования компании Heinz Scholl (Швейцария)

Изображение

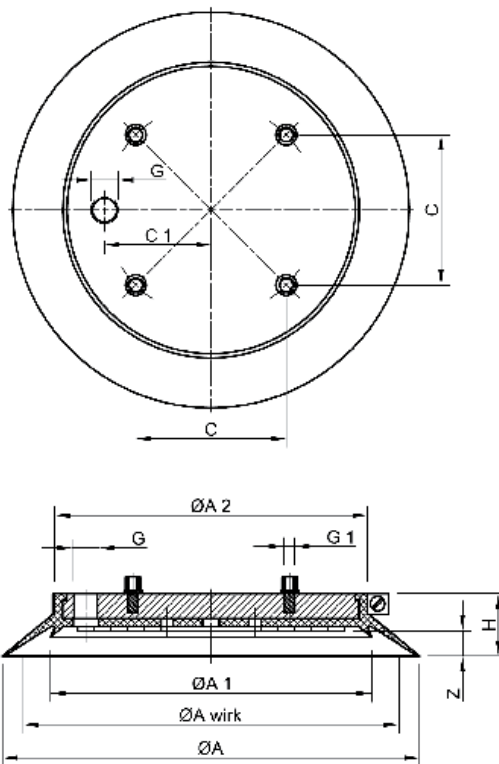
Описание



Плоские присоски Тип BLSP 200 PK. Уплотнитель изготовлен из чёрного бутадиен-нитрильного каучука (БНК), диаметр 200 мм. Твёрдость по Шору ок. 50. Уплотнитель съёмный. Крепится зажимом. Основа из алюминия, имеет 4 вывода с резьбой. В большинстве случаев, присоски используются в вакуумных захватах. Отверстия можно адаптировать под требования заказчика.

Пример применения

Чертёж



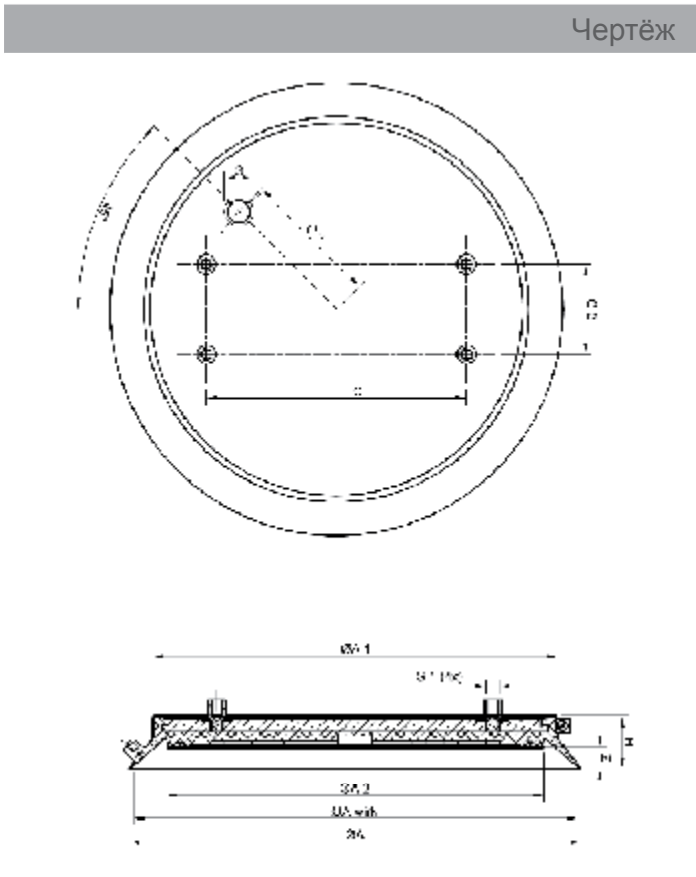
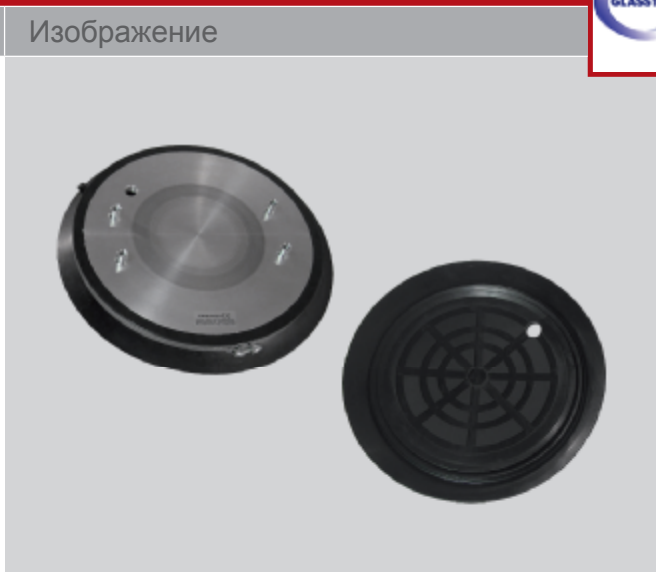
Технические характеристики

Тип	ØA	ØA wirk	ØA1	ØA2	C	C1	G	G1	H	Z	Вес
BLSP 200 PK	200	180	154	150	73	60	1/4"	M6	23,5	7,5	0,770 кг
Тип	Артикул (присоска)				Запасной уплотнитель				Зажим		
BLSP 200 PK	BLSP.200.111.002 NBR black				BSPS.10.207 NBR black				BSPS.11.010		
Тип	Сила удержания в кг.				Данные по грузоподъемности являются расчётными и не учитывают нормативный коэффициент безопасности. Расчет горизонтальной грузоподъемности производится исходя из диаметра прилегания, уровня вакуума 60% и теоретического коэффициента трения. *Расчетные данные справедливы для гладкой, сухой и чистой поверхности стекла.						
	Верт.		Горизонт.								
BLSP 200 PK	77		155								



Описание

Плоские присоски Тип BLSP 280 PK. Уплотнитель изготовлен из чёрного бутадиен-нитрильного каучука (БНК), диаметр 280 мм. Твёрдость по Шору ок. 50. Уплотнитель съёмный. Крепится зажимом. Основа из алюминия, имеет 4 вывода с резьбой. В большинстве случаев, присоски используются в вакуумных захватах. Отверстия можно адаптировать под требования заказчика.



Технические характеристики

Тип	ØA	ØA wirk	ØA1	ØA2	C	C1	C2	G	G1	H	Z	Вес
BLSP 280 PK	282	275	252	234	162	80	56	1/4"	4xM8	33	13	1,490 кг
Тип	Артикул (присоска)					Артикул (уплотнитель)					Зажим	
BLSP 280 PK	BLSP.280.111.001 NBR black					BSPS.10.189 NBR black					BSPS.11.009	
	BLSP.280.121.001 NBR grey					BSPS.10.240 NBR grey						
	BLSP.280.126.001 NR grey					BSPS.10.421 NR grey						
Данные по грузоподъемности являются расчётными и не учитывают нормативный коэффициент безопасности. Расчет горизонтальной грузоподъемности производится исходя из диаметра прилегания, уровня вакуума 60% и теоретического коэффициента трения. *Расчетные данные справедливы для гладкой, сухой и чистой поверхности стекла.						Тип		Сила удержания в кг.				
								Верт.		Горизонт.		
						BLSP 280 PK		181		363		

Для оборудования компании Heinz Scholl (Швейцария)

Изображение

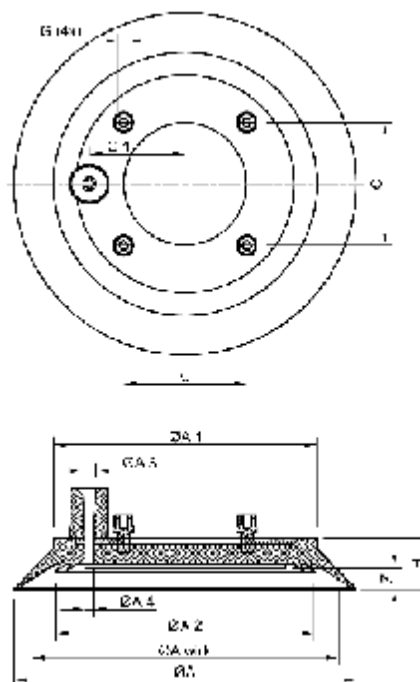
Описание



Плоские присоски Тип BLSP 200 PK. Уплотнитель изготовлен из чёрного бутадиен-нитрильного каучука (БНК), диаметр 200 мм. Твёрдость по Шору ок. 50. Уплотнитель несъёмный. Основа из стали имеет 4 вывода с резьбой М6 и резиновый ниппель для вакуумного соединения. В большинстве случаев, присоски используются в вакуумных захватах.

Пример применения

Чертёж



Технические характеристики

Тип	ØA	ØA wirk	ØA1	ØA2	ØA3	ØA4	C	C1	G	H	Z
BLSP 200 PK	200	180	154	151	8	5	72	56	4xM6	30	12,5
Тип	Артикул (присоска)				Артикул (уплотнитель)					Вес	
BLSP 200 PK	BLSP.200.111.007 NBR black				несъёмный уплотнитель					0,600 кг	
Тип	Сила удержания в кг.				Данные по грузоподъемности являются расчётными и не учитывают нормативный коэффициент безопасности. Расчет горизонтальной грузоподъемности производится исходя из диаметра прилегания, уровня вакуума 60% и теоретического коэффициента трения. *Расчетные данные справедливы для гладкой, сухой и чистой поверхности стекла.						
	Верт.		Горизонт.								
BLSP 200 PK	77		155								



Описание

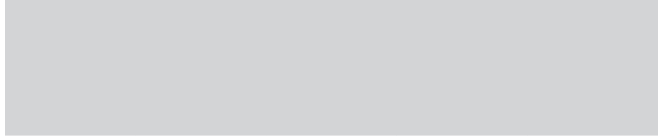
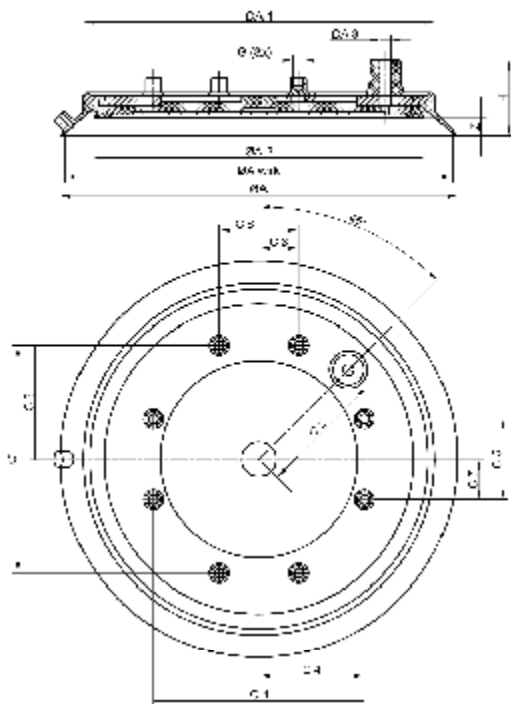
Изображение

Плоские присоски Тип BLSP 280 PK. Уплотнитель изготовлен из чёрного бутадиен-нитрильного каучука (БНК), диаметр 280 мм. Твёрдость по Шору ок. 50. Уплотнитель несъёмный. Основа из стали имеет выводы с резьбой М6 и резиновый ниппель для вакуумного соединения. В большинстве случаев, присоски используются в вакуумных захватах.



Чертёж

Пример применения



Технические характеристики

Тип	ØA	ØA wirk	ØA1	ØA2	ØA3	G	H	Z	
BLSP 280 PK	282	275	250	234	8	8xM8 (4xM8)	54	13	
Тип	C	C1	C2	C3	C4	C5	C6	C7	C8
BLSP 280 PK	162	150	90	81	75	57	56	28,5	28
Тип	Артикул (присоска)				Артикул (уплотнитель)			Вес	
BLSP 280 PK	BLSP.280.111.013 NBR black 4xM8				несъёмный уплотнитель			2,170 кг	
BLSP 280 PK	BLSP.280.111.016 NBR black 8xM8				несъёмный уплотнитель			2,192 кг	
Тип	Сила удержания в кг.				Данные по грузоподъемности являются расчётными и не учитывают нормативный коэффициент безопасности. Расчет горизонтальной грузоподъемности производится исходя из диаметра прилегания, уровня вакуума 60% и теоретического коэффициента трения. *Расчетные данные справедливы для гладкой, сухой и чистой поверхности стекла.				
	Верт.		Горизонт.						
BLSP 280 PK	181		363						

Для оборудования компании Heinz Scholl (Швейцария)



(495) 728-43-99

(495) 737-56-42



(495) 737-56-43

www.glasstools.ru

zapros@glasstools.ru

ОФИЦИАЛЬНЫЙ ПРЕДСТАВИТЕЛЬ ВЕДУЩИХ ЕВРОПЕЙСКИХ
МАШИНОСТРОИТЕЛЬНЫХ КОМПАНИЙ В РОССИИ

БЛАНК — ЗАЯВКА
на подготовку коммерческого предложения по сменным присоскам

1. Данные о компании

Название компании:	_____	Контактное лицо:	_____
Город:	_____	Должность:	_____
Код города:	_____	Телефон:	_____
Эл. почта:	_____	Факс:	_____

2. Какое оборудование имеется на Вашем предприятии? *(только то, где используются присоски)*

- | | | | | | | |
|-----------------------------------|------------------------------------|-----------------------------------|-------------------------------------|--|------------------------------------|-------------------------------|
| <input type="checkbox"/> Armatec | <input type="checkbox"/> Bavelloni | <input type="checkbox"/> Benteler | <input type="checkbox"/> Bottero | <input type="checkbox"/> Busetti | <input type="checkbox"/> Bystronic | <input type="checkbox"/> CMS |
| <input type="checkbox"/> Elephant | <input type="checkbox"/> For.El. | <input type="checkbox"/> Forvet | <input type="checkbox"/> Grenzebach | <input type="checkbox"/> Hager | <input type="checkbox"/> Hegla | <input type="checkbox"/> Nova |
| <input type="checkbox"/> Intermac | <input type="checkbox"/> Janbac | <input type="checkbox"/> Lenhardt | <input type="checkbox"/> Lisec | | | |
| <input type="checkbox"/> Pannkoek | <input type="checkbox"/> RBB | <input type="checkbox"/> Simec | <input type="checkbox"/> Torgauer | <input type="checkbox"/> Wood's Power-Grip | <input type="checkbox"/> _____ | (другой) |

3. Прошу выслать цены на следующие позиции:

Производитель оборудования	Артикул по каталогу (например, BBSC.250.111.000)	Количество, шт	Примечание

Просьба направлять заполненный бланк по факсу
(495) 737-56-43
или по электронной почте
sv@glasstools.ru