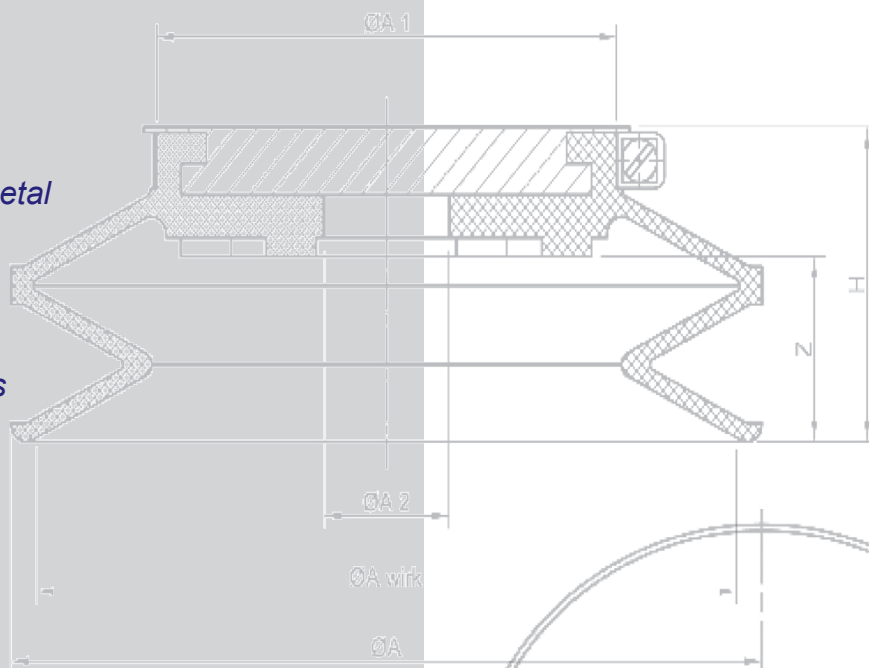


# Сменные вакуумные присоски для оборудования **Каррел**

- Apb
- Armaterc
- Barbaric
- Bavelloni
- Benteler
- Bottero
- Brazzi (RBB)
- Busetti
- Bystronic
- CMS Technometal
- Coopmes
- Elephant
- For.El.
- Forvet
- GK Techniques
- Grenzebach
- Hager
- Hegla
- Heinz Scholl
- Hova
- Imai-Ormet
- Intermac
- Janbac
- Kappel**
- Lenhardt
- Lisec
- Manibo
- Mistrello
- OCS Glass
- Officine Mistrello
- Olbricht
- Pannkoke
- Sapelem
- Simec
- Torgauer (TMB)
- Wirth
- Wood's Powr-Grip



**Поставщик в России**

компания **GLASSTOOLS**

[www.glasstools.ru](http://www.glasstools.ru)

тел. (495) 728-43-99

факс (495) 737-56-43

[zapro@glasstools.ru](mailto:zapro@glasstools.ru)

## Изображение

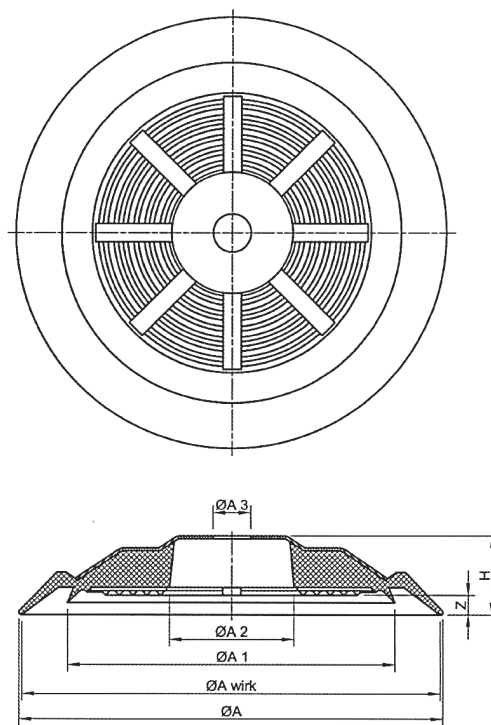
## Описание



Эластичные и износостойкие присоски Тип BSP 145 PK. Уплотнитель несъемный, из чёрного или серого бутадиен-нитрильного каучука (БНК), диаметр 145 мм. Присоска крепится на болт гайкой изнутри. Большой коэффициент трения предотвращает скольжение стекла, особенно, когда стекло находится в вертикальном положении.

## Пример применения

## Чертёж



## Технические характеристики

Тип	ØA	ØA wirk	ØA1	ØA2	ØA3	H	Z	
BLSP 145 PK	145	138	111	40	12,5	26	5	
Тип	Артикул (присоска)						Вес	
BLSP 145 PK	BLSP.145.111.000 NBR black						несъемный уплотнитель	0,270 кг
BLSP 145 PK	BLSP.145.121.000 NBR grey						несъемный уплотнитель	0,275 кг
Тип	Сила удержания в кг.		Данные по грузоподъемности являются расчётными и не учитывают нормативный коэффициент безопасности. Расчет горизонтальной грузоподъемности производится исходя из диаметра прилегания, уровня вакуума 60% и теоретического коэффициента трения. *Расчетные данные справедливы для гладкой, сухой и чистой поверхности стекла.					
	Верт.	Горизонт.						
BLSP 145 PK	45	91						

## Изображение

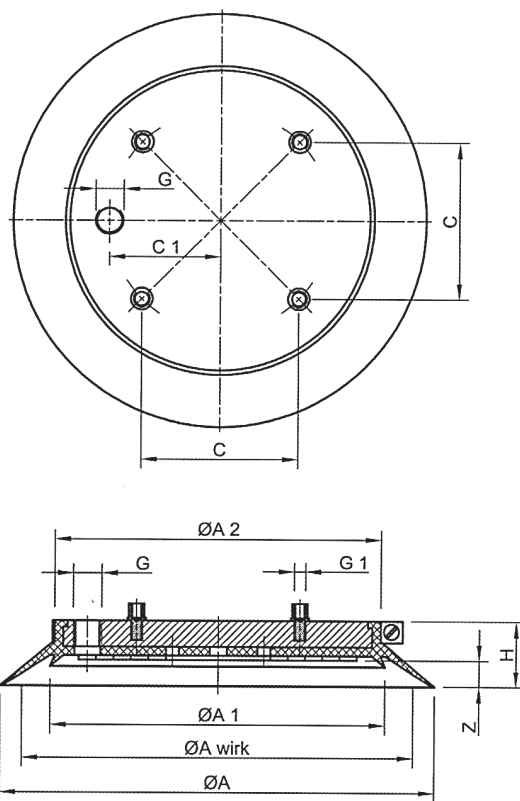
## Описание



Плоские присоски Тип BLSP 200 PK. Уплотнитель изготовлен из чёрного бутадиен-нитрильного каучука (БНК), диаметр 200 мм. Твёрдость по Шору ок. 50. Уплотнитель съёмный. Крепится зажимом. Основа из алюминия, имеет 4 вывода с резьбой. В большинстве случаев, присоски используются в вакуумных захватах. Отверстия можно адаптировать под требования заказчика.

## Пример применения

## Чертёж



## Технические характеристики

Тип	ØA	ØA wirk	ØA1	ØA2	C	C1	G	G1	H	Z	Вес
BLSP 200 PK	200	180	154	150	73	60	1/4"	M6	23,5	7,5	0,770 кг
<b>Тип</b>	<b>Артикул (присоска)</b>				<b>Запасной уплотнитель</b>				<b>Зажим</b>		
BLSP 200 PK	BLSP.200.111.002 NBR black				BSPS.10.207 NBR black				BSPS.11.010		
<b>Тип</b>	<b>Сила удержания в кг.</b>				Данные по грузоподъемности являются расчётными и не учитывают нормативный коэффициент безопасности. Расчет горизонтальной грузоподъемности производится исходя из диаметра прилегания, уровня вакуума 60% и теоретического коэффициента трения. *Расчетные данные справедливы для гладкой, сухой и чистой поверхности стекла.						
	<b>Верт.</b>	<b>Горизонт.</b>									
BLSP 200 PK	77			155							

Описание

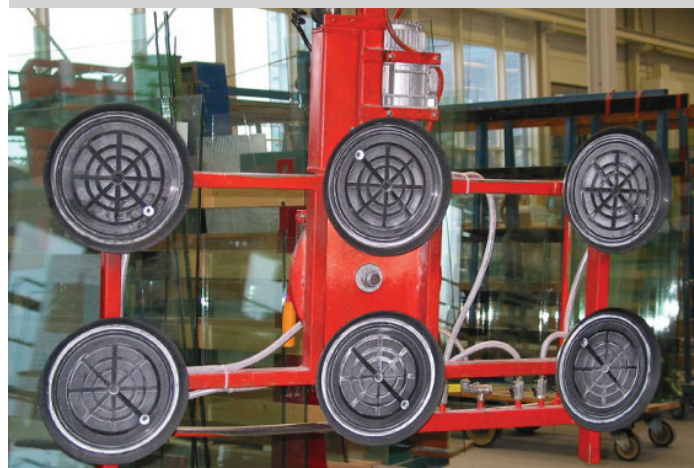
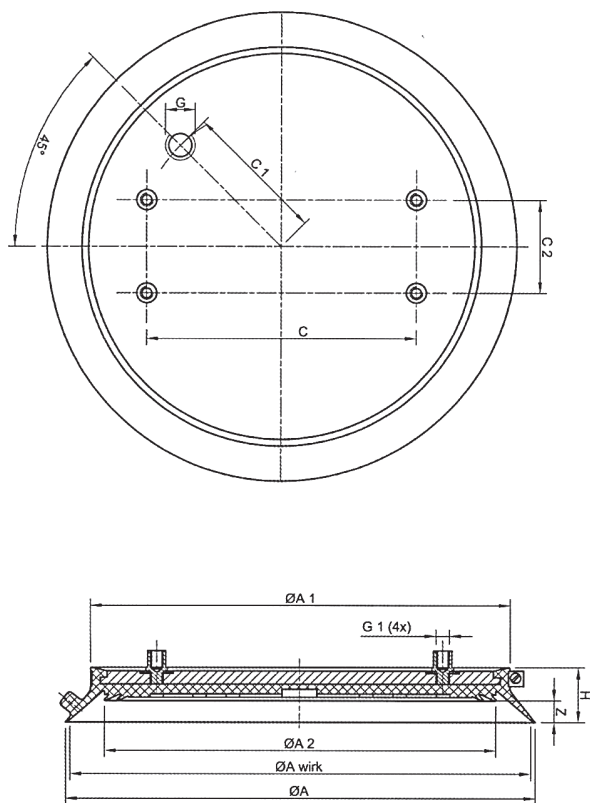
Изображение

Плоские присоски Тип BLSP 280 PK. Уплотнитель изготовлен из чёрного бутадиен-нитрильного каучука (БНК), диаметр 280 мм. Твёрдость по Шору ок. 50. Уплотнитель съёмный. Крепится зажимом. Основа из алюминия, имеет 4 вывода с резьбой. В большинстве случаев, присоски используются в вакуумных захватах. Отверстия можно адаптировать под требования заказчика.



Чертёж

Пример применения



Технические характеристики

Тип	ØA	ØA wirk	ØA1	ØA2	C	C1	C2	G	G1	H	Z	Вес
BLSP 280 PK	282	275	252	234	162	80	56	1/4"	4xM8	33	13	1,490 кг
Тип	Артикул (присоска)		Артикул (уплотнитель)			Зажим						
BLSP 280 PK	BLSP.280.111.001 NBR black		BSPS.10.189 NBR black			BSPS.11.009						
	BLSP.280.121.001 NBR grey		BSPS.10.240 NBR grey									
	BLSP.280.126.001 NR grey		BSPS.10.421 NR grey									
Данные по грузоподъемности являются расчётными и не учитывают нормативный коэффициент безопасности. Расчет горизонтальной грузоподъемности производится исходя из диаметра прилегания, уровня вакуума 60% и теоретического коэффициента трения. *Расчетные данные справедливы для гладкой, сухой и чистой поверхности стекла.						Тип	Сила удержания в кг.					
							Верт.					Горизонт.
						BLSP 280 PK	181					363

**Поскольку данный каталог охватывает лишь наиболее ходовые типоразмеры сменных вакуумных присосок и уплотнителей для оборудования компании *Karrel*, возможно, вы не сможете найти присоски, используемые на вашем производстве.**

**Отправляйте заявку в любом случае.**

**Форма заявки – произвольная. Если вы точно уверены в соответствии типоразмера ваших присосок найденным позициям из каталога, можете использовать типовую форму заявки со страницы нашего сайта ([перейти на сайт](#)). В противном случае – можно прислать фотографию присоски с указанием соответствующих размеров.**

### **Способ отправки заявки**

- на почту (желательно): [ZAPROS@GLASSTOOLS.RU](mailto:ZAPROS@GLASSTOOLS.RU)**
- на факс: (495) 737-56-43**