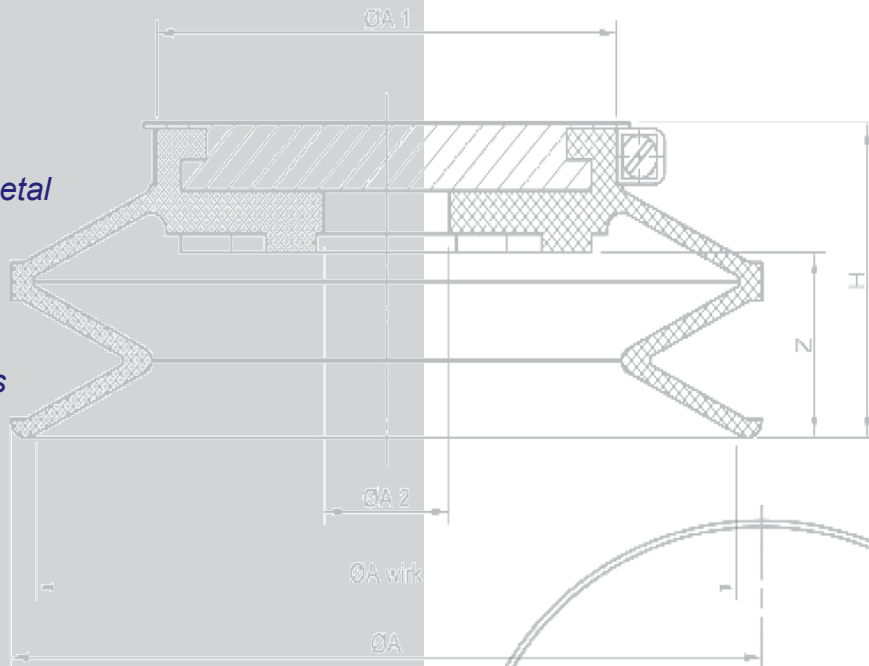


Сменные вакуумные присоски для оборудования **For.El.**

- Apb
- Armaterc
- Barbaric
- Bavelloni
- Benteler
- Bottero
- Brazzi (RBB)
- Busetti
- Bystronic
- CMS Technometal
- Coopmes
- Elephant
- For.El.**
- Forvet
- GK Techniques
- Grenzebach
- Hager
- Hegla
- Heinz Scholl
- Hova
- Imai-Ormet
- Intermac
- Janbac
- Kappel
- Lenhardt
- Lisec
- Manibo
- Mistrello
- OCS Glass
- Officine Mistrello
- Olbricht
- Pannkoke
- Sapelem
- Simec
- Torgauer (TMB)
- Wirth
- Wood's Powr-Grip



Поставщик в России

компания **GLASSTOOLS**

www.glasstools.ru

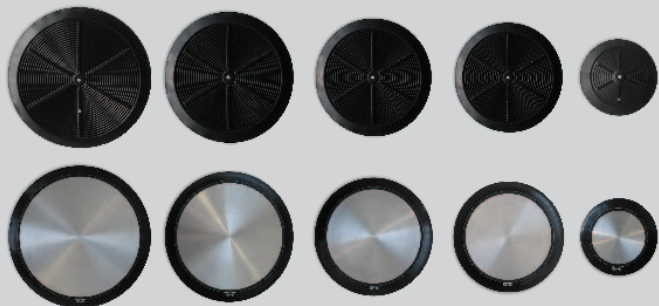
тел. (495) 728-43-99

факс (495) 737-56-43

zapro@glasstools.ru

Изображение

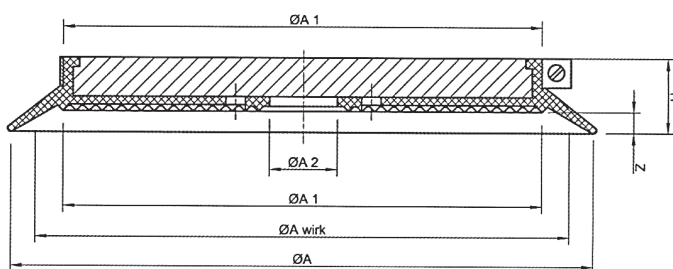
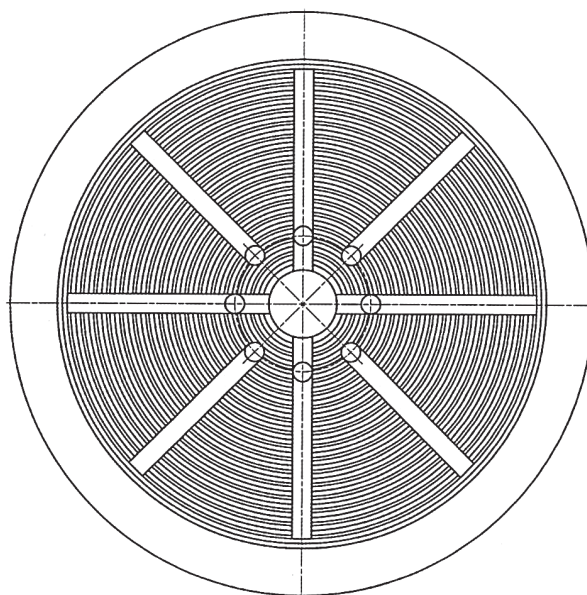
Описание



Плоские присоски Тип BLSP Серии RLG. Уплотнитель съёмный. Крепится зажимом. Основа из алюминия. Уплотнитель изготовлен из чёрного бутадиен-нитрильного каучука (БНК). Твёрдость по Шору ок. 50. В большинстве случаев, присоски используются в вакуумных захватах. Возможны различные варианты отверстий под крепёж.

Пример применения

Чертёж





Технические характеристики

Артикул (присоска)			Запасной уплотнитель		Зажим	
Тип	Материал	Артикул	Тип	Артикул	Тип	Артикул
120 RL	БНК black	BLSP.120.111.000	120 RL	BSPS.10.206	120 RL	BSPS.11.001
180 RL	БНК black	BLSP.180.111.000	180 RL	BSPS.10.175	180 RL	BSPS.11.002
200 RL	БНК black	BLSP.202.111.000	200 RL	BSPS.10.368	200 RL	BSPS.11.010
230 RL	БНК black	BLSP.230.111.000	230 RL	BSPS.10.336	230 RL	BSPS.10.011
270 RL	БНК black	BLSP.270.111.000	270 RL	BSPS.10.197	270 RL	BSPS.11.003
290 RL	БНК black	BLSP.290.111.000	290 RL	BSPS.10.299	290 RL	BSPS.11.012
320 RL	БНК black	BLSP.320.111.000	320 RL	BSPS.10.309	320 RL	BSPS.11.014
350 RL	БНК black	BLSP.350.111.000	350 RL	BSPS.10.343	350 RL	BSPS.11.015
400 RL	БНК black	BLSP.400.111.000	400 RL	BSPS.10.341	400 RL	BSPS.11.016

Тип	ØA	ØA wirk	ØA1	ØA2	H	Z	Сила удержания		
							Верт.	Горизонт.	Вес
120 RL	120	110	96	110	22	6,0	29,00 кг	58,00 кг	0,250 кг
180 RL	180	165	148	148	23	6,5	65,00 кг	130,00 кг	0,650 кг
200 RL	200	180	150	146	30	10,5	77,00 кг	155,00 кг	0,770 кг
230 RL	232	220	198	198	23	6,5	116,00 кг	232,00 кг	1,050 кг
270 RL	270	260	235	224	22	6,5	162,00 кг	324,00 кг	1,750 кг
290 RL	290	260	240	236	30	10,5	162,00 кг	324,00 кг	1,900 кг
320 RL	320	305	270	266	30	10,5	223,00 кг	447,00 кг	2,450 кг
350 RL	350	310	300	292	30	10,5	230,00 кг	461,00 кг	2,900 кг
400 RL	400	360	350	350	30	10,5	311,00 кг	622,00 кг	3,850 кг

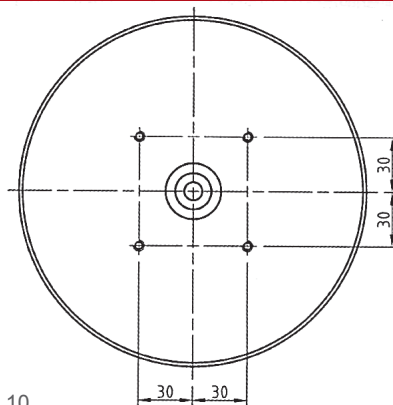
Данные по грузоподъемности являются расчётными и не учитывают нормативный коэффициент безопасности. Расчет горизонтальной грузоподъемности производится исходя из диаметра прилегания, уровня вакуума 60% и теоретического коэффициента трения.
 *Расчетные данные справедливы для гладкой, сухой и чистой поверхности стекла.

Эти плоские присоски могут изготавливаться из различных материалов, поэтому твёрдость по Шору может отличаться. Используемый материал уплотнителя зависит от области применения присоски или других требований.

Для оборудования компании For.EI. (Италия)



Изображение



Тип BSPS.01.177.10

Тип BLSP 230 RL - GK Tec

Шаблон для сверления отверстий

Присоска состоит из уплотнителя Тип BSPS.10.336, алюминиевой основы Тип BSPS.01.177.10, зажима Тип BSPS.11.011 и кольца Тип BSPS.20.791.

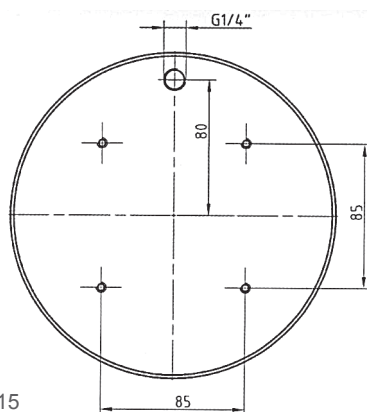
Плоская присоска из чёрного БНК доступна в различных модификациях. Отверстия под крепёж можно адаптировать под требования заказчика.

Артикул (присоска в сборе):

BLSP.230.111.002



Изображение



Тип BSPS.01.177.15

Тип BLSP 230 RL - BA

Шаблон для сверления отверстий

Присоска состоит из уплотнителя Тип BSPS.10.336.02, алюминиевой основы Тип BSPS.01.177.15 и зажима Тип BSPS.11.011.

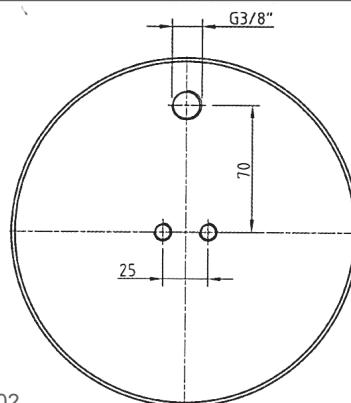
Плоская присоска из чёрного БНК доступна в различных модификациях. Отверстия под крепёж можно адаптировать под требования заказчика.

Артикул (присоска в сборе):

BLSP.230.111.005



Изображение



Тип BSPS.01.177.02

Тип BLSP 230 RL - ДляЕI

Шаблон для сверления отверстий

Присоска состоит из уплотнителя Тип BSPS.10.336.01, алюминиевой основы Тип BSPS.01.177.02 и зажима Тип BSPS.11.011.

Плоская присоска из чёрного БНК доступна в различных модификациях. Отверстия под крепёж можно адаптировать под требования заказчика.

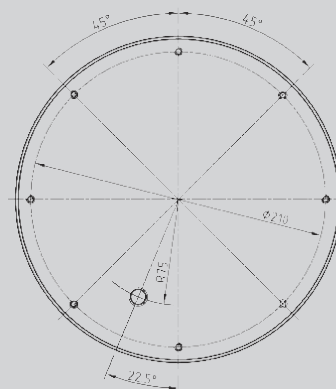
Артикул (присоска в сборе):

BLSP.230.111.003



Изображение

Тип BSPS.01.118.03



Тип BLSP 290 RL-HE

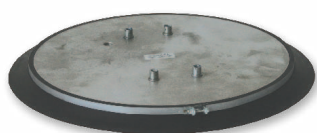
Шаблон для сверления отверстий

Присоска состоит из уплотнителя Тип BSPS.10.299, алюминиевой основы Тип BSPS.01.118.03 и зажима Тип BSPS.11.012.

Плоская присоска из чёрного БНК доступна в различных модификациях. Отверстия под крепёж можно адаптировать под требования заказчика.

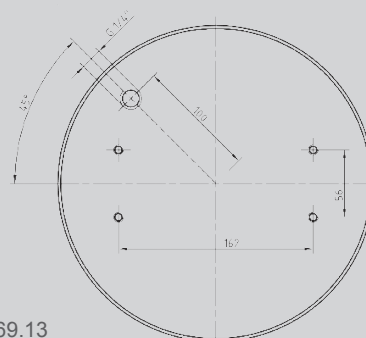
Артикул (присоска в сборе):

BLSP.290.111.001



Изображение

Тип BSPS.01.169.13



Тип BLSP 320 RL-PK

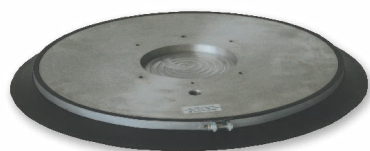
Шаблон для сверления отверстий

Присоска состоит из уплотнителя Тип BSPS.10.309.02, алюминиевой основы Тип BSPS.01.169.13, зажима Тип BSPS.11.014 и выводы с резьбой 4xM10x12 Тип BSPS.20.241.01.

Плоская присоска из чёрного БНК доступна в различных модификациях. Отверстия под крепёж можно адаптировать под требования заказчика.

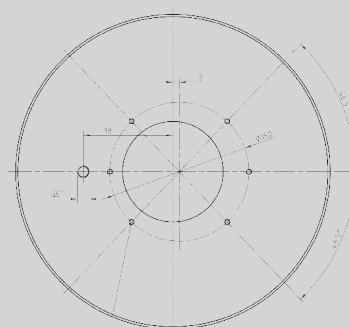
Артикул (присоска в сборе):

BLSP.320.111.006



Изображение

Тип BSPS.01.179.04



Тип BLSP 400 RL-WPG

Шаблон для сверления отверстий

Присоска состоит из уплотнителя Тип BSPS.10.341.06, алюминиевой основы Тип BSPS.01.179.04 и зажима Тип BSPS.11.016.

Плоская присоска из чёрного БНК доступна в различных модификациях. Отверстия под крепёж можно адаптировать под требования заказчика.

Артикул (присоска в сборе):

BLSP.400.111.010

Изображение

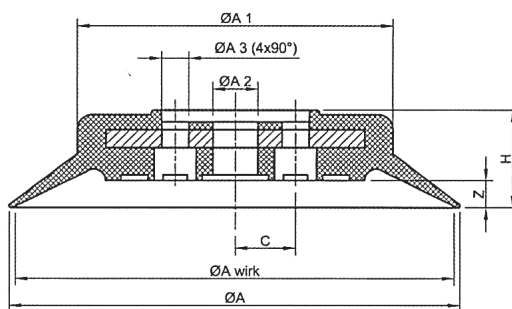
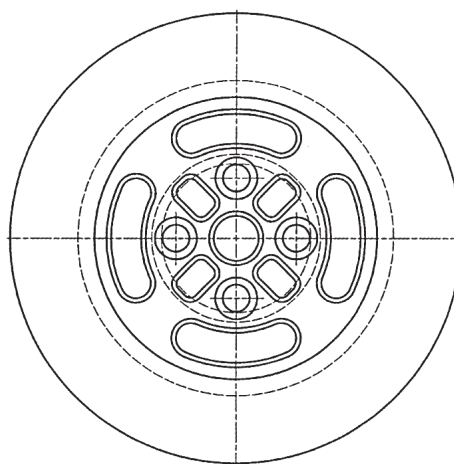
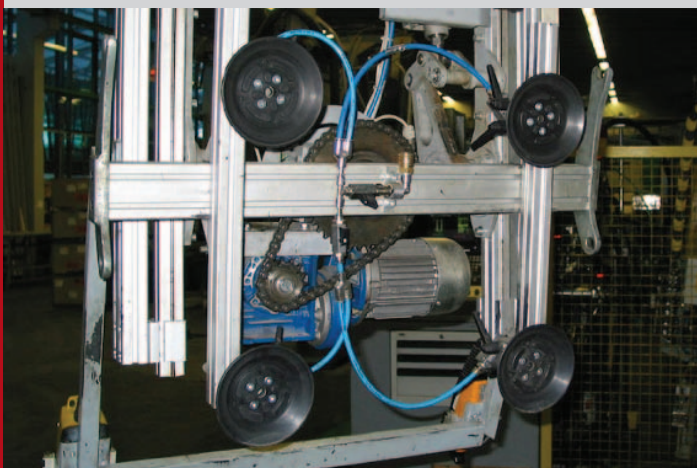
Описание



Уплотнитель Тип BSP Серии CO. Уплотнитель изготовлен из бутадиен-нитрильного каучука (NBR). Твёрдость по Шору ок. 50. Подвес и основа могут быть изготовлены по спецификации заказчика. Уплотнитель фиксируется четырьмя болтами.

Пример применения

Чертеж



Технические характеристики

Тип	ØA	ØA wirk	ØA1	ØA2	ØA3	C	H	Z	Вес
150 CO	150	146	105	15	9 (4x 90°)	14	32,5	9	0,480 кг
200 CO	200	185	140	13	9	20	37	15	1,000 кг
Тип	Артикул (уплотнитель)				Внутренняя стальная основа				
150 CO	BSPS.10.402 NBR black				несъёмный уплотнитель				
200 CO	BSPS.10.366 NBR black				несъёмный уплотнитель				
Тип	Сила удержания в кг.			Данные по грузоподъемности являются расчётными и не учитывают нормативный коэффициент безопасности. Расчет горизонтальной грузоподъемности производится исходя из диаметра прилегания, уровня вакуума 60% и теоретического коэффициента трения. *Расчетные данные справедливы для гладкой, сухой и чистой поверхности стекла.					
	Верт.	Горизонт.							
150 CO	51	102							
200 CO	82	164							

Описание

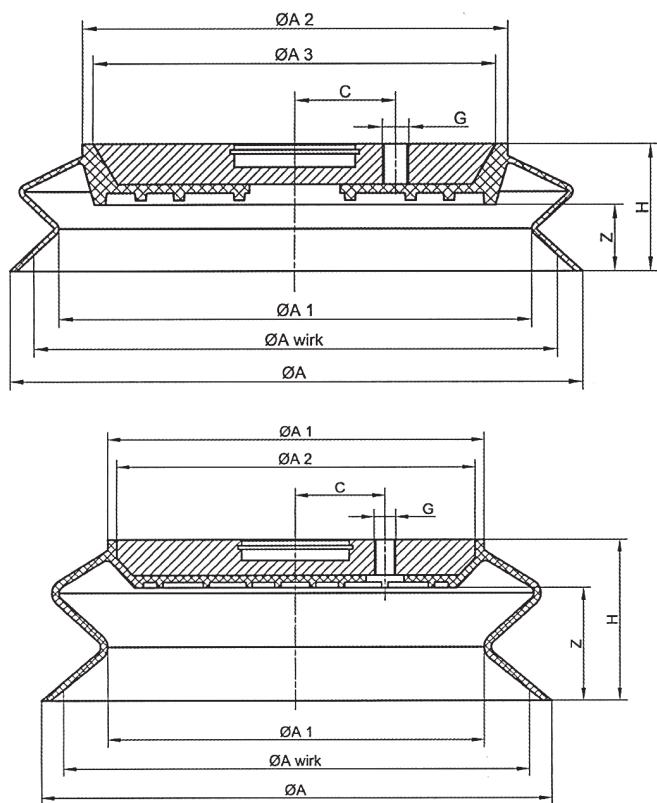
Изображение

Гофрированные присоски диаметром 285 мм. Уплотнитель изготовлен из чёрного бутадиен-нитрильного каучука (БНК). Твёрдость по Шору ок. 60. Гофра имеет 1,5 складки. Уплотнитель несъёмный. В алюминиевой основе есть отверстие под вакуумный соединитель 1/4".



Чертёж

Пример применения



Технические характеристики

Тип	ØA	ØA wirk	ØA1	ØA2	ØA3	C	G	H	Z	Вес
285 G/61-L	285	260	234,5	211	200	50	1/4"	63	33	1,900кг
285 G/85-L	285	260	210	210	200	50	1/4"	90	63	1,975 кг

Тип	Артикул (присоска)	Уплотнитель
285 G/61-L	BBSC.285.111.006 NBR black	несъёмный уплотнитель
285 G/85-L	BBSC.286.111.003 NBR black	несъёмный уплотнитель

Тип	Сила удержания в кг.		Данные по грузоподъемности являются расчётными и не учитывают нормативный коэффициент безопасности. Расчет горизонтальной грузоподъемности производится исходя из диаметра прилегания, уровня вакуума 60% и теоретического коэффициента трения. *Расчетные данные справедливы для гладкой, сухой и чистой поверхности стекла.
	Верт.	Горизонт.	
285 G/61-L	162	324	
285 G/85-L	162	324	

Поскольку данный каталог охватывает лишь наиболее ходовые типоразмеры сменных вакуумных присосок и уплотнителей для оборудования компании For.El., возможно, вы не сможете найти присоски, используемые на вашем производстве.

Отправляйте заявку в любом случае.

Форма заявки – произвольная. Если вы точно уверены в соответствии типоразмера ваших присосок найденным позициям из каталога, можете использовать типовую форму заявки со страницы нашего сайта ([перейти на сайт](#)). В противном случае – можно прислать фотографию присоски с указанием соответствующих размеров.

Способ отправки заявки

- на почту (желательно): ZAPROS@GLASSTOOLS.RU**
- на факс: (495) 737-56-43**