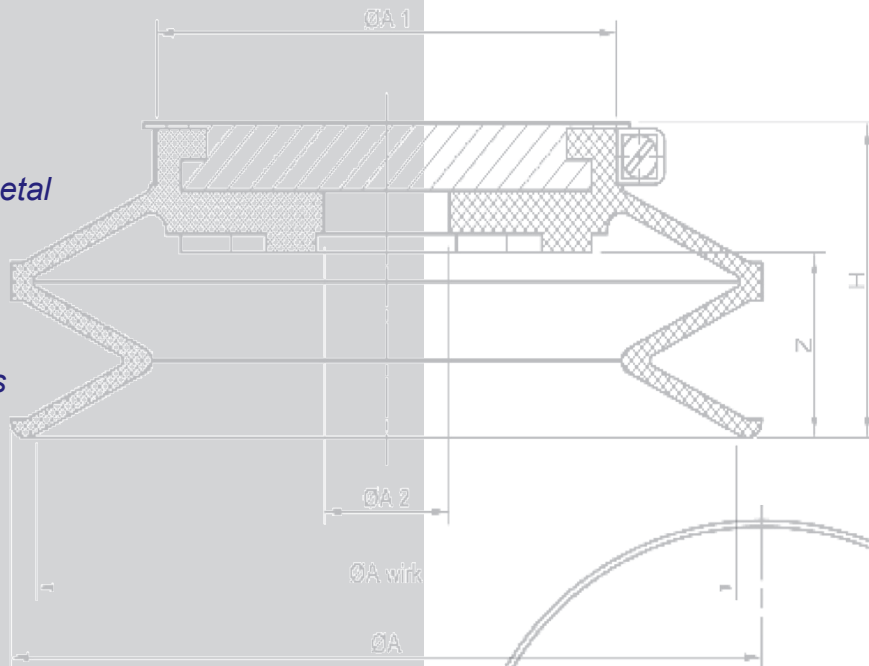


Сменные вакуумные присоски для оборудования **Bavelloni**

- Apb
- Armatec
- Barbaric
- Bavelloni**
- Benteler
- Bottero
- Brazzi (RBB)
- Busetti
- Bystronic
- CMS Technometal
- Coopmes
- Elephant
- For.El.
- Forvet
- GK Techniques
- Grenzebach
- Hager
- Hegla
- Heinz Scholl
- Hova
- Imai-Ormet
- Intermac
- Janbac
- Kappel
- Lenhardt
- Lisec
- Manibo
- Mistrello
- OCS Glass
- Officine Mistrello
- Olbricht
- Pannkoke
- Sapelem
- Simec
- Torgauer (TMB)
- Wirth
- Wood's Powr-Grip



Поставщик в России

компания **GLASSTOOLS**

www.glasstools.ru

тел. (495) 728-43-99

факс (495) 737-56-43

zapro@glasstools.ru

Изображение

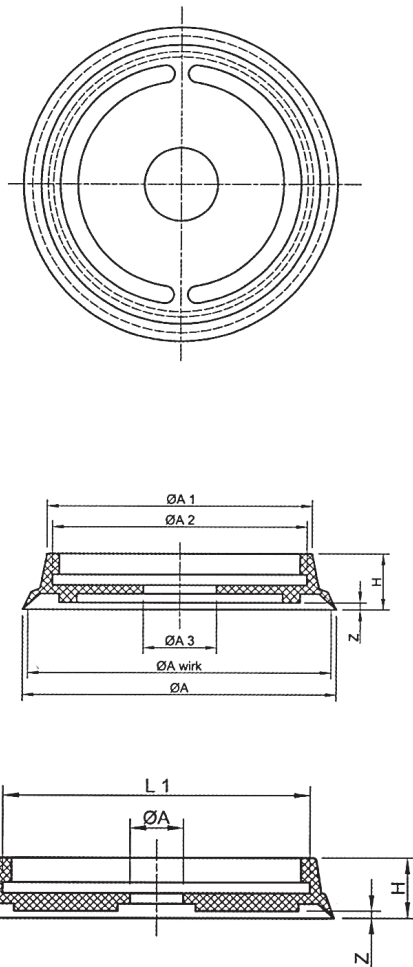
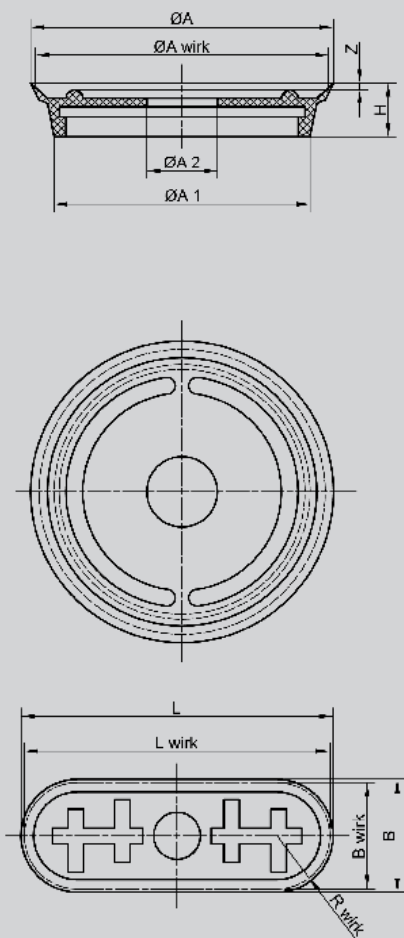
Описание



Уплотнитель Тип BSP Серии BAV. Уплотнитель съёмный, изготовлен из бутадиен-нитрильного каучука (NBR). Твёрдость по Шору ок. 75.

Чертёж

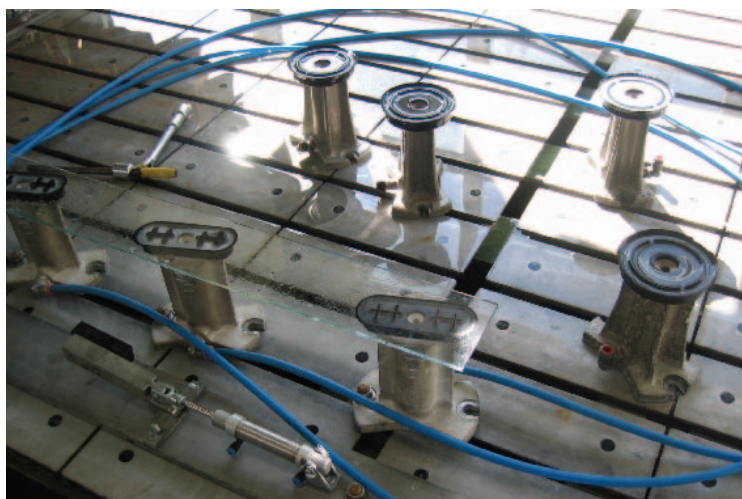
Чертёж



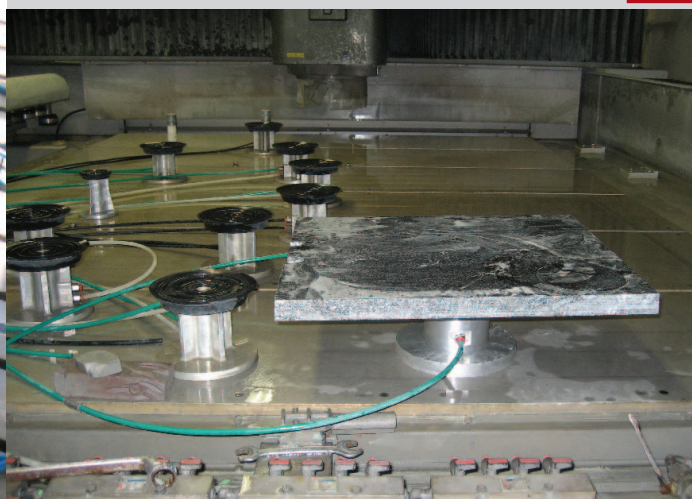
Технические данные

Тип	ØA	ØA wirk	ØA1	ØA2	Z	L	L wirk	B	B wirk	H	R wirk	Вес
40 BAV	42	40	37	12	2,5	-	-	-	-	14	-	0,008 кг
90 BAV Vers. 1	90	87	76	21	2,0	-	-	-	-	16	-	0,034 кг
90 BAV Vers. 2	90	87	76	21	2,0	-	-	-	-	16	-	0,034 кг
160 BAV	165	158	134	25	4,5	-	-	-	-	28	-	0,153 кг
255 BAV	255	240	212	26	5,7	-	-	-	-	37,2	-	0,500 кг
36 x 100 BAV	15	-	-	-	2	100	98	36	34	17	17	0,024 кг

Пример применения



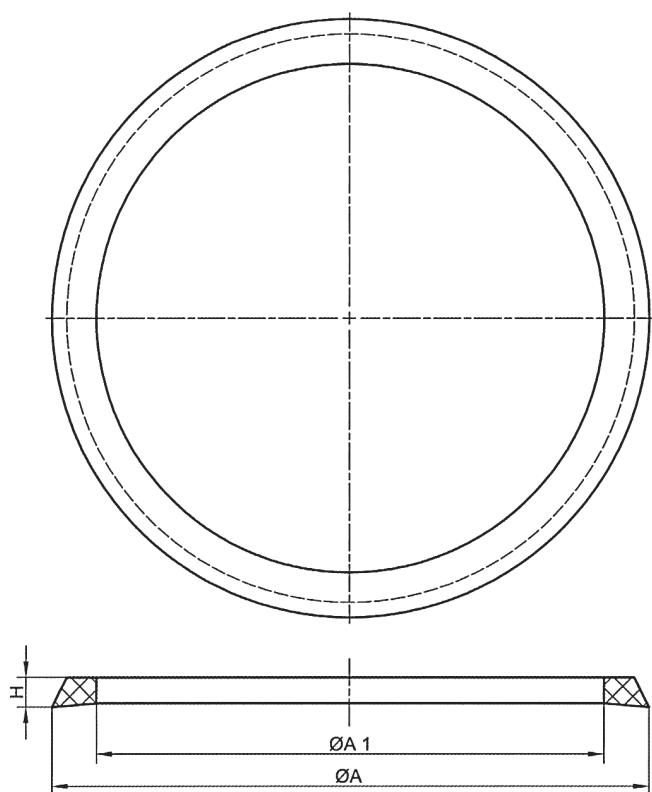
Пример применения



Технические характеристики

Тип	Артикул	Запасной уплотнитель	Сила удержания	
			Верт.	Горизонт.
40 BAV	BSPS.10.234	NBR black	3	7
90 BAV S1/S2	BSPS.10.201	NBR black	18	36
160 BAV	BSPS.10.235	NBR black	59	119
255 BAV	BSPS.10.282	NBR black	138	276
36 x 100 BAV	BSPS.10.233	NBR black	7	14

Чертёж



Изображение



Технические характеристики

Тип	Уплотнительное кольцо		
90 BAV	BSPS.10.399 NBR black		
160 BAV	BSPS.10.605 NBR black		
Тип	ØA	ØA1	H
90 BAV	100	85	5
160 BAV	154	140	5

Поскольку данный каталог охватывает лишь наиболее ходовые типоразмеры сменных вакуумных присосок и уплотнителей для оборудования компании *Bavelloni*, возможно, вы не сможете найти присоски, используемые на вашем производстве.

Отправляйте заявку в любом случае.

Форма заявки – произвольная. Если вы точно уверены в соответствии типоразмера ваших присосок найденным позициям из каталога, можете использовать типовую форму заявки со страницы нашего сайта ([перейти на сайт](#)). В противном случае – можно прислать фотографию присоски с указанием соответствующих размеров.

Способ отправки заявки

- на почту (желательно): ZAPROS@GLASSTOOLS.RU**
- на факс: (495) 737-56-43**